

KEW 4506 Savršen tester utičnica

koji otkriva teško detektovane N-E Obrnute veze!

Lako merenje jednostavnim uključivanjem u utičnicu i pritiskom na dugme za testiranje. Za samo 1 sekundu proverićete napon, ispravno ožičenje i polaritet linije, nule i uzemljenja utičnice.

se može koristiti na TT sistemu uzemljenja i kombinovati sa KEV 8343, takođe na TN-S. (Pogledajte princip merenja).

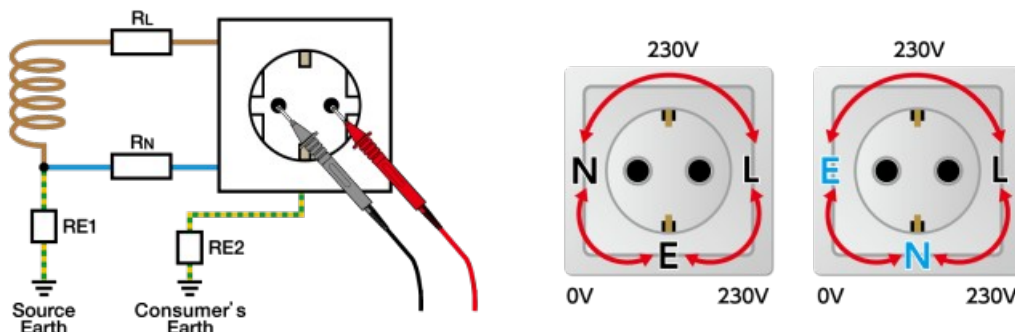
Metoda merenja niske ispitne struje za izbegavanje okidanja RCD-ova.



Zašto je reverzna veza neutralna- zemlja problem?

Ako se utičnica koristi bez shvatanja da je došlo do greške u vezi N-E obrnute, uzvodni RCD (sklopka) će izbaciti izazivajući isključenje struje.

Ali ako kolo nije zaštićeno sklopkom (RCD-om), velika struja opterećenja teče u provodniku uzemljenja, uzrokujući strujni udar i opasnost od požara.



Naš inteligentni tester utičnica, KEW 4506, može da reši te probleme!

Princip merenja

Za TT sistem

Ako je sistem uzemljenja TT i kolo je zaštićeno RCD sa nazivnom strujom od 30mA ili više, N-E Reverse može detektovati samo KEV 4506.

$$R_L + R_N < R_L + (R_{E1} + R_{E2})$$

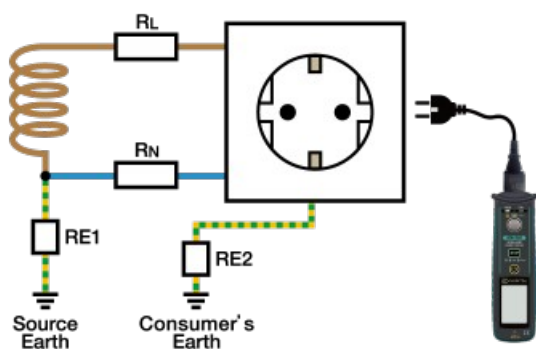
KEW 4506 detektuje N-E obrnutu proveravajući razliku ovih vrednosti otpora. Stoga, ako je otpor L-E izuzetno nizak, obrnuta veza N-E možda neće biti otkrivena. Takođe, RCD od 10 mA može da se otkaçi jer se ispitna struja oko 10 mA koristi za merenje otpora.

U gore navedenim slučajevima, predlažemo da koristite KEW 8343 (izvor signala) zajedno sa KEW 4506.

Na to neće uticati ekstremno mali otpor L-E i nijedan RCD se neće isključiti jer je test struja koja teče između N-E manja od 1 mA.

U ovom slučaju, da bi proverio da li je ožičenje N-E ispravno, KEW 4506 meri otpor između L-N i otpor između L-E.

Obično u TT sistemu, L-N otpor je uglavnom samo zbog otpora provodnika ožičenja. S druge strane, otpor L-E uključuje i otpor uzemljenja potrošača (RE1 i RE2), tako da je LE otpor veći od samo L-N otpora.



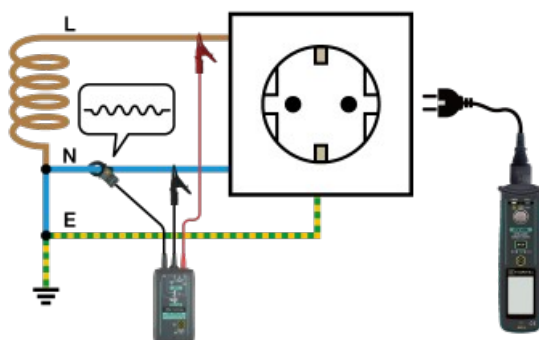
Za TN sistem

Da biste testirali sisteme ožičenja sa niskim otporom kao što su TN, građevinska konstrukcija i zajednički sistemi uzemljenja, povežite KEW 8343 na lokaciju blizu grananog prekidača na koji je ožičen 3P utičnica koja se testira i primenite ispitni napon.

N-E Revers se može otkriti primenom testnog napona iz KEW 8343 u neutralnu liniju i ispitivanjem smera signala.

*KEW 4506 i KEW 8343 se ne mogu koristiti na TN-C ili IT sistemima.

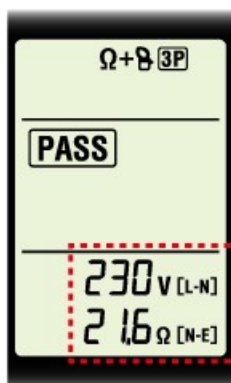
*Izvor signala KEW 8343 se prodaje zasebno



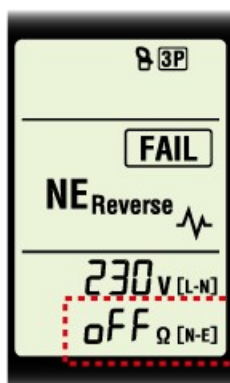
Svi rezultati testova i PROSAO/NIJE PROSAO pokazuju se na jasnom ekranu



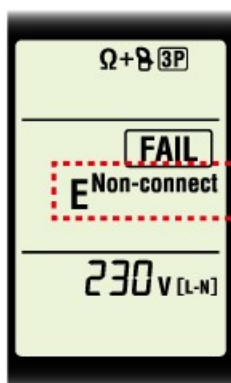
Wiring check with the live circuit condition



L-N voltage and N-E resistance at TT system can be displayed.



KEW 4506 has a mode which can detect the wiring connection avoiding any RCD tripping. *resistance measurement OFF



Non-connect can be also displayed.



Wiring check for 2P(no earth) outlet is also available by selecting the 2P setting. *2P conversion adapter which is required to connect with 2P outlet, isn't supplied.

Jednostavno merenje uključivanje u utičnicu i pritiskom na dugme za testiranje. LCD pozadinsko osvetljenje automatski uključuje se na tamnom mestu.

*Moguće je onemogućiti pozadinsko osvetljenje ako Zelite

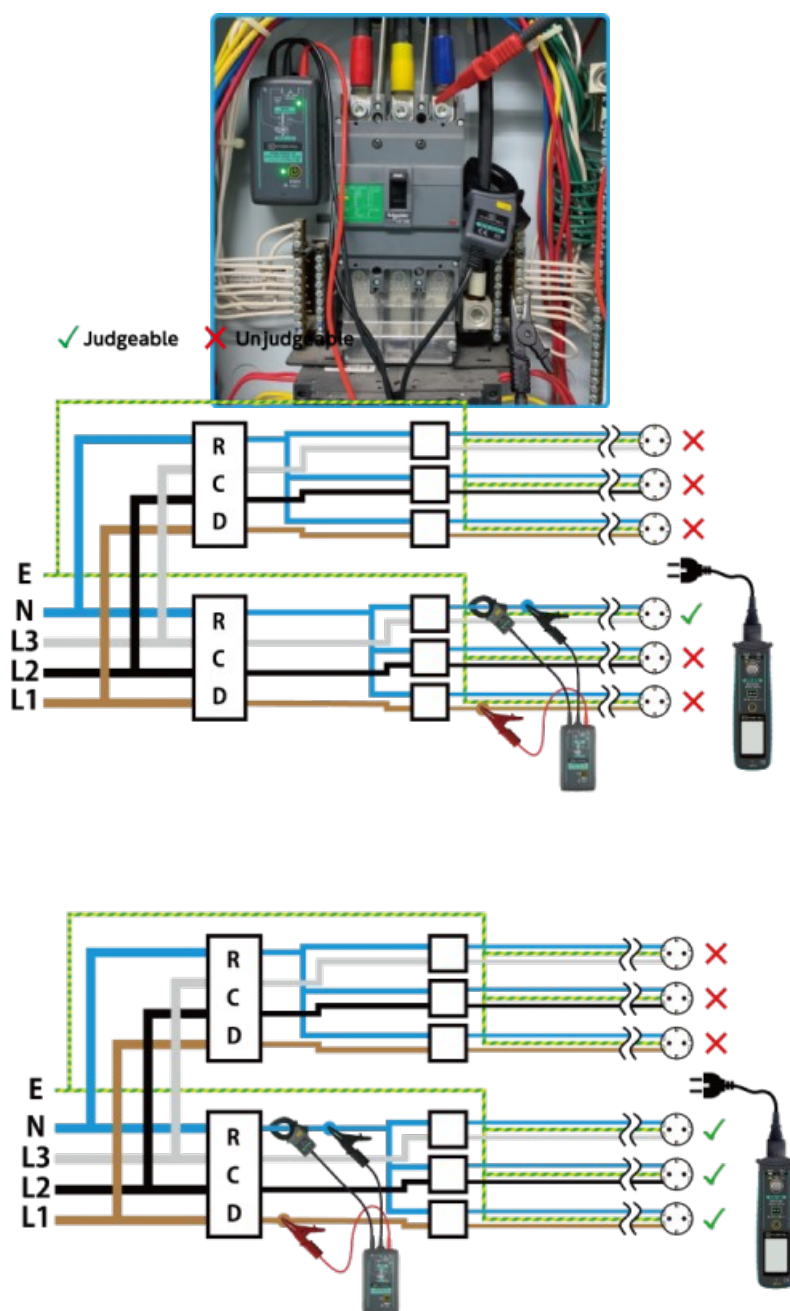
Gde se može koristiti I koja su ograničenja

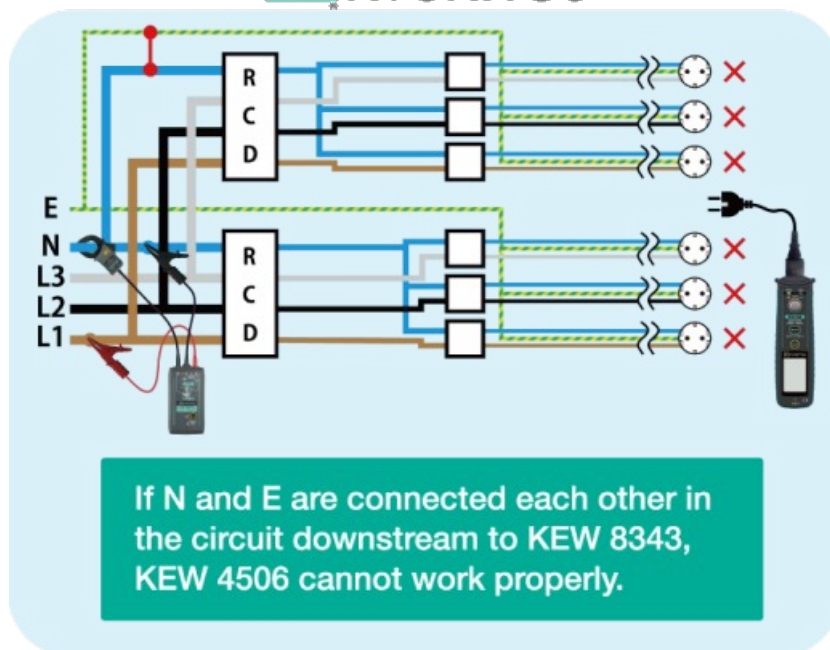
KEW 4506 može da testira vezu ožičenja uključujući N-E Revers jednofaznih utičnica. Ovaj tester može da testira jednofazne utičnice povezane sa trofaznim 4-žičnim, jednofaznim 3-žičnim, jednofaznim 2-žičnim sistemima napajanja.

*KEW 4506 se ne može koristiti za proveru trofaznih utičnica i testiranje RCD-a.

Za upotrebu u opštem sistemu TN sistema, N-E Reverse se može odrediti samo na utičnicama povezanih nizvodno od N provodnika gde je KEW 8343 postavljen.

Za proveru utičnica prstenastog kola, KEW 8343 mora biti povezan na uzvodno od N provodnika koji napaja prstenasto kolo





Standardni dodatci: Test kabl sa IEC konektorom *3
9161 (torbica za nošenje), LR6 (AA) × 2, Uputstvo za upotrebu

Opcioni dodaci 8343 (izvor signala za inteligentni tester utičnica)



Uvoznik: Melco Buda d.o.o.
tel: 065/8003370 ,0638003370 ,065 311 9422 ,0116277410,,0117706861,
www.melcobuda.co.rs www.hioki-instrumenti.com,www.kyoritsu-instrumenti.com
www.termovizija.com
e mail: office@melcobuda.co.rs
e mail office-beograd@melcobuda.co.rs

-Germany address:Quer strasse 18 Offenbach

